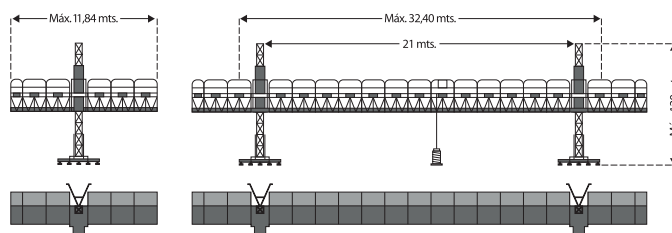
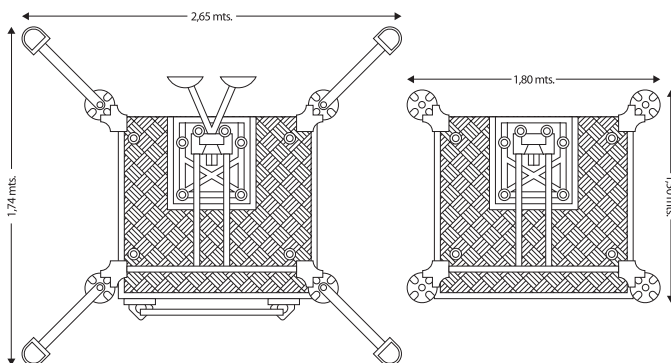






La combinación de su máxima seguridad y facilidad en el montaje y uso, junto con su rápida velocidad de 10 mts. / min., permiten un gran ahorro de tiempo de obra.

- ✓ Gran robustez.
- ✓ Acabados galvanizados.
- ✓ Columna cuadrada compatible con EC-1700/150, ECP-1500/150 y EPM-1500/150.



CARACTERÍSTICAS	MONOCOLUMNA	BICOLUMNA	MONOCOLUMNA	BICOLUMNA
Altura máxima	120	120	 	 
Distancia entre anclajes	9	9		
Largo plataforma máximo	11,84	32,40		
Ancho plataforma	1,2 + 0,9	1,2 + 0,9		
Velocidad subida	10	10		
Capacidad carga máxima	1.710	3.420		
Potencia del motor	4,1	4,1 (2 motores)		

FRENO DE EMERGENCIA CENTRÍFUGO - MECÁNICO

